

LIVING

CARE CONCEPT



 **SMEDBO**
Life in your bathroom

LIVING - a flexible care concept by Smedbo®

INFORMATION & SAFETY	INFORMATION UND SICHERHEIT	3-4
GRAB BAR SOLUTIONS	HALTEGRIFFE KOMPLETTSETS	5
GRAB BAR PARTS	HALTEGRIFFE EINZELARTIKEL	6
MODIFIED SOLUTIONS	HALTEGRIFFE UND ERGÄNZUNGEN	7
COMBINATIONS OF SOLUTIONS	KOMBINATIONEN UND ERGÄNZUNGEN	8
MOUNTING INSTRUCTION - HOW TO WALL MOUNT		
MONTAGEANLEITUNG FÜR WÄNDE		9
MOUNTING INSTRUCTION - HOW TO MODIFY		
MONTAGEANLEITUNG FÜR ERGÄNZUNGEN		10
CARE INSTRUCTIONS	REINIGUNGSEMPFEHLUNG	11
WARRANTY	GARANTIE	11
RECYCLING		11



UK LIVING is an elegant bathroom series with focus on flexibility and safety in the bathroom.

The series is characterized by quality and comfort. LIVING bathroom handles are designed in modular systems and can be customized to suit the needs and appearance of the bathroom. The component parts of the modular systems can be replaced with free-standing parts, for example other lengths. The module systems can also be built together. Together, the modular systems and the freestanding parts offer almost unlimited design possibilities.

OBSERVE

- Installation should be carried out by a qualified professional.
- Take into account current wet room recommendations and standards when installing.
- The bathroom handles are not recommended to be installed on wetroom wall paper.
- For horizontal combinations, maximum distance allowed between brackets are 600 mm.
- The 1100 mm long part of the FK814/FK816 may only be mounted vertically. It is not approved for horizontal level placement.

TEST

Maximum load 150 kg
Tested according to SS-ISO
17966:2016, 23.7.3
Tests performed by RISE.*

**Research Institutes of Sweden*

SE LIVING är en elegant badrumsserie med fokus på flexibilitet och säkerhet i badrummet.

Serien kännetecknas av kvalitet, bekvämlighet och komfort. LIVING badrumshandtag är utformade i flexibla modulsystem och kan anpassas efter behov och badrummets utseende. De ingående delarna i modulsyste- men kan bytas ut mot fristående delar i exempelvis andra längder. Modulsyste- men kan även byggas ihop med varandra. Tillsammans erbjuder modulsyste- men och de fristående delarna nästan obegränsade möjlig- heter till utformning.

OBSERVERA

- Montering bör utföras av behörig fackman.
- Ta hänsyn till aktuella branschstandarder vid montering i våtrum.
- Lämpar sig ej för montering på mjuka underlag så som exempelvis våtrumsmatta.
- För horisontella kombinationer är maximalt tillåtna avstånd mellan fästen 600 mm.
- Den 1100 mm långa delen i FK814/FK816 får endast monteras vertikalt. Den är ej godkänd för placering i horisontell ledd.

TEST

Maxbelastning 150 kg
Testat enligt SS-ISO
17966:2016 kap. 23.7.3
Tester utförda av RISE*

**Research Institutes of Sweden*

DK LIVING er en elegant badeværelse-serie med fokus på sikkerhed i badeværelset.

Serien er kendetegnet ved kvalitet, komfort og bekvæmhed. LIVING badeværelseshandtag er designet i modulære systemer og kan tilpasses efter behov og udseende på badeværelset. Komponentdelene i de modulære systemer kan erstattes med fritstående dele, for eksempel andre længder. Modulsyste- merne kan også bygges sammen. Sammen tilbyder de modulære systemer og de fritstående dele næsten ubegrænse- de designmuligheder.

BEMÆRK

- Installation skal udføres af en kvalificeret professionel.
- Tag højde for de aktuelle industristandarder ved installation i vådrum.
- Grebet er ikke velegnet til montering på blødere overflader, som vådrumstapet
- For vandrette kombinationer er maksimale afstande tilladt mellem konsoller 600 mm.
- Den 1100 mm lange del af FK814/FK816 må kun monteres lodret. Det er ikke godkendt til horisontal niveauplacering.

TEST

Max Belastning 150 Kg
Testet i henhold til SS-ISO
17966:2016 kap. 23.7.3
Testen er udført af RISE*

**Research Institutes of Sweden*

NO **LIVING er en elegant baderomserie med fokus på sikkerhet på badet.**

Serien er preget av kvalitet, bekvemmelighet og komfort. LIVING baderomshåndtak er designet i modulbaserte systemer og kan tilpasses etter behov og utseende på badet. Komponentdelene til de modulære systemene kan erstattes med frittstående deler, for eksempel andre lengder. Modulsystemene kan også bygges sammen. Sammen tilbyr de modulære systemene og de frittstående delene nesten ubegrensede designmuligheter.

BEMERK

- Installasjonen skal utføres av en kvalifisert fagperson.
- Ta hensyn til gjeldende industristandarder når du installerer i våtrom.
- Egner seg ikke for montering på myke underlag som for eksempel tykk våtromstapet.
- Ved horisontal montering er maks avstand mellom veggfestene 600 mm.
- Den 1100 mm lange delen FK814/FK816 kan kun monteres vertikalt. Den er ikke tillatt montert horisontalt.

TEST

Maxbelastning 150 kg
 Testet iht SS-ISO
 17966:2016 kap. 23.7.3
 Tester utført av RISE*

**Research Institutes of Sweden*

FI **LIVING on tyylikä s kylpyhuonesarja, jossa keskeistä on kylpyhuoneen turvallisuus.**

Sarjalle on ominaista laatu, helppous ja mukavuus. LIVING-kylpyhuonekahvat on suunniteltu modulaarisiksi järjestelmiksi, joten ne voidaan helposti mukauttaa kylpyhuoneen tarpeisiin ja ulkonäköön sopivaksi. Modulaaristen järjestelmien komponentit voidaan korvata itsenäisillä osilla, esimerkiksi muilla pituuksilla. Moduulijärjestelmät voidaan myös rakentaa yhdessä. Yhdessä modulaariset -ja vapaasti seisovat osat tarjoavat melkein rajattomat suunnittelumahdollisuudet.

HUOMAA

- Asennuksen saa suorittaa vain ammattilainen.
- Ota huomioon nykyiset teollisuusstandardit, kun asennat kosteisiin tiloihin.
- Tuotteita ei suositella asennettaviksi märkätilojen tapetin päälle.
- Vaakatasoisissa yhdistelmissä on enimmäisetäisyys kiinnikkeiden välillä 600 mm.
- FK814/FK816:n 1100 mm pitkä osa on asennettavissa vain pystysuoraan. Sitä ei ole hyväksytty vaakatasoon sijoittamista varten.

TESTI

Kantokyky max. 150 kg
 Testattu SS-ISO:n mukaisesti
 (17966:2016, 23.7.3)
 Testit suorittanut RISE*

**Research Institutes of Sweden*

DE **LIVING ist eine elegante Badserie mit dem Schwerpunkt Sicherheit im Bad.**

Die Serie zeichnet sich durch Qualität, Design und Komfort aus. LIVING Badgriffe sind modular aufgebaut und können an die Bedürfnisse und die Platzverhältnisse des Badezimmers angepasst werden. Die Einzelteile der Baukastensysteme können durch Ebenfalls stehen bereits komplette Sets zur Verfügung. Somit bietet das Programm Living für jeden Anspruch die perfekte Lösung. Ebenfalls stehen bereits komplette Sets zur Verfügung. Somit bietet das Programm Living für jeden Anspruch die perfekte Lösung.

HINWEIS

- Die Installation sollte von einem qualifizierten Fachmann durchgeführt werden.
- Bitte beachten Sie, dass die maximale Belastbarkeit und das Montagezubehör nur für festes Mauerwerk gilt.
- Für andere Untergründe muss das Montagematerial und die maximale Belastbarkeit entsprechend angepasst werden.
- Die Abstände zur horizontalen Befestigung an der Wand dürfen maximal 600mm betragen.
- Der Artikel FK814/FK816, 1100mm, darf nur senkrecht montiert werden.

TEST

Maximalbelastung 150 kg
 Test nach SS ISO
 17966.2016 kap.23.7.3
 Test durch das unab-
 hängige Testinstitut RISE*

**Research Institutes of Sweden*

- UK All modular systems.
- SE Samtliga modulsystem.
- DK Alle modulære systemer.
- NO Samtlige modulsystem.
- FI Kaikki modulaariset järjestelmät.
- DE Haltegriffe Komplettssets.



FK810

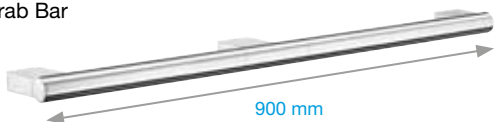
Single Grab Bar



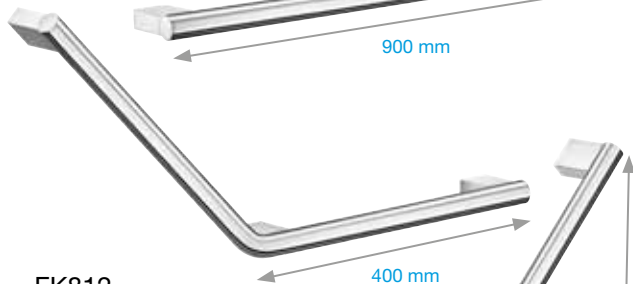
400 mm

FK811

Double Grab Bar



900 mm



FK812

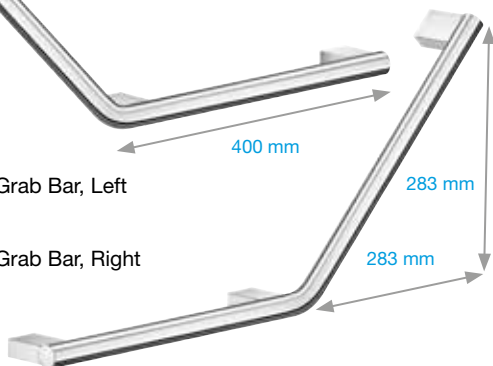
V-Shaped Grab Bar, Left

400 mm

283 mm

FK813

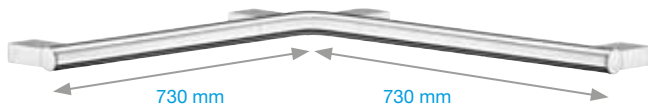
V-Shaped Grab Bar, Right



283 mm

FK815

Corner Grab Bar



730 mm

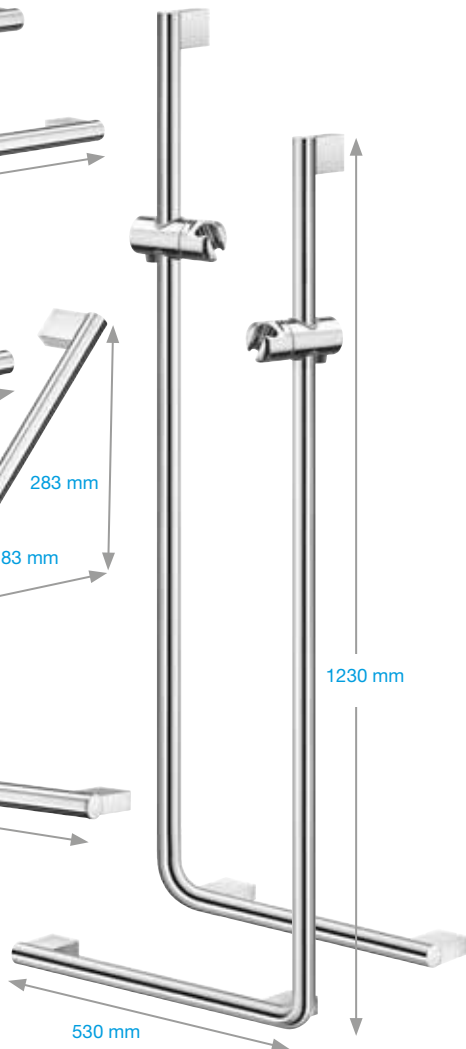
730 mm

FK814

L-Shaped Shower Bar, Left

FK816

L-Shaped Shower Bar, Right



1230 mm

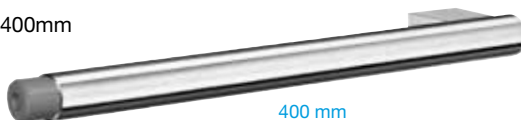
530 mm

- UK All of the independent parts.
- SE Samtliga fristående delar.
- DK Alle uafhængige dele.
- NO Alle koblingsdeler.
- FI Kaikki itsenäiset osat.
- DE Alle Einzelteile.



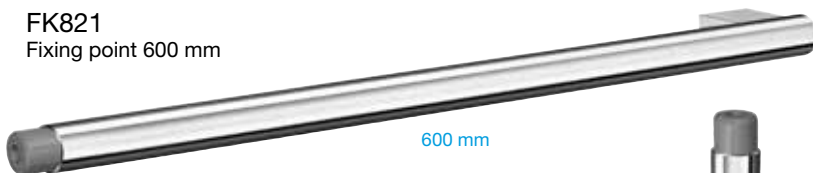
FK820

Fixing point 400mm



FK821

Fixing point 600 mm



600 mm

FK831

Connection L-Shaped, Left

130 mm



FK830

Connection T-Shaped



100 mm

FK833

Connection L-Shaped, Right

130 mm

130 mm



FK832

Corner Connection



130 mm

FK835

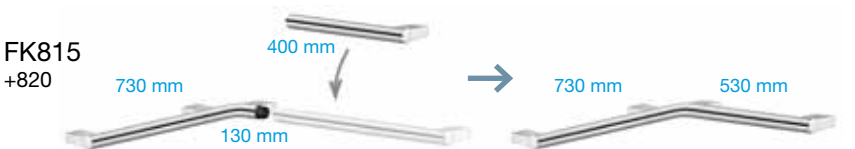
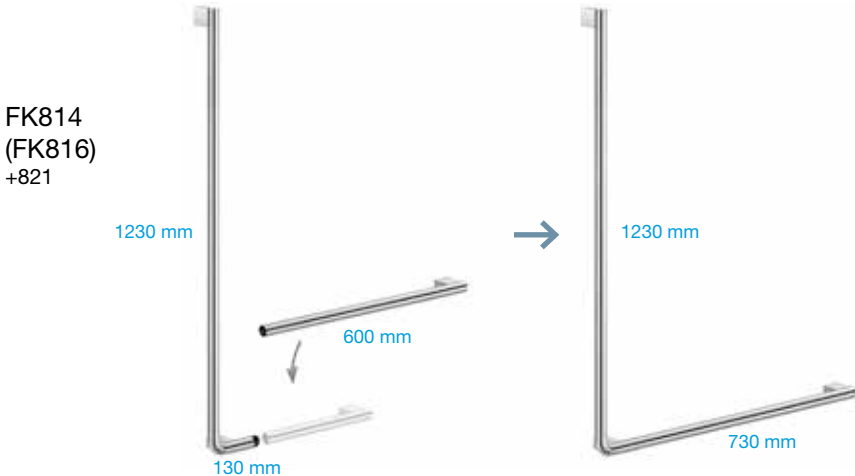
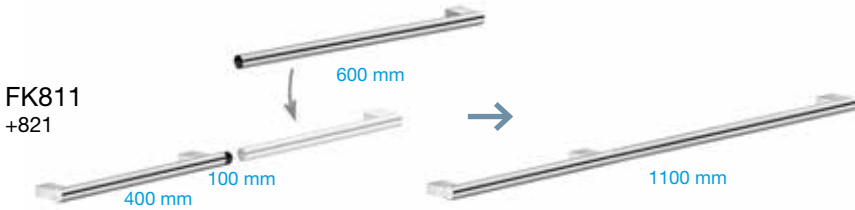
Connection Bar



400 mm



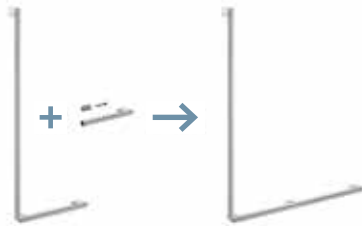
- UK Update your product by replacing parts and customizing to your needs.
- SE Uppdatera din produkt genom att byta ut delar och måttanpassa efter dina behov.
- DK Opdater dit produkt ved at udskifte dele og tilpasse til dine behov.
- NO Oppdater produktet ved å bytte ut deler og tilpasse etter dine behov.
- FI Päivitä tuotteesi vaihtamalla osat ja räätälöi tarpeitasi varten.
- DE Individuell planbare Ergänzungsmöglichkeiten für Standardartike.



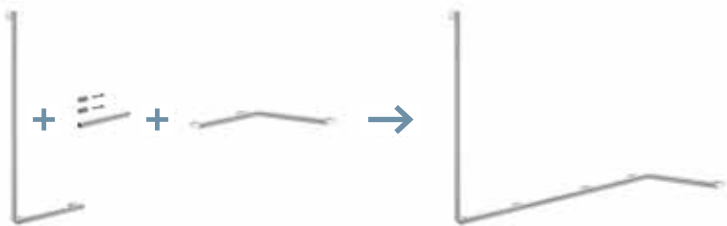
- UK Combine your products into solutions completely adapted to your needs.
- SE Kombinera dina produkter för en lösning helt anpassad efter dina behov.
- DK Kombiner dine produkter sammen til et slutprodukt helt tilpasset dine behov.
- NO Kombiner produktene dine til ett sluttprodukt fullstendig tilpasset dine behov.
- FI Yhdistä tuotteesi yksilöllisen tarpeen mukaisesti.
- DE Kombinieren Sie Ihre Produkte zu einem Endprodukt komplett auf Ihre Bedürfnisse abgestimmt.



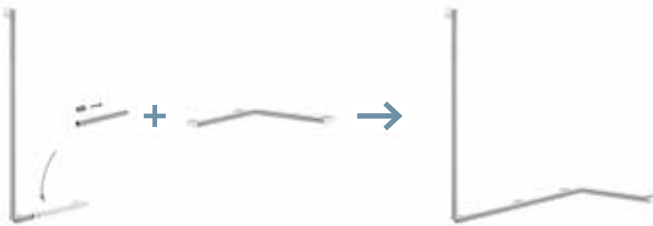
FK814
(FK816)
+820



FK814
(FK816)
+835
+815



FK814
(FK816)
+835
+815b

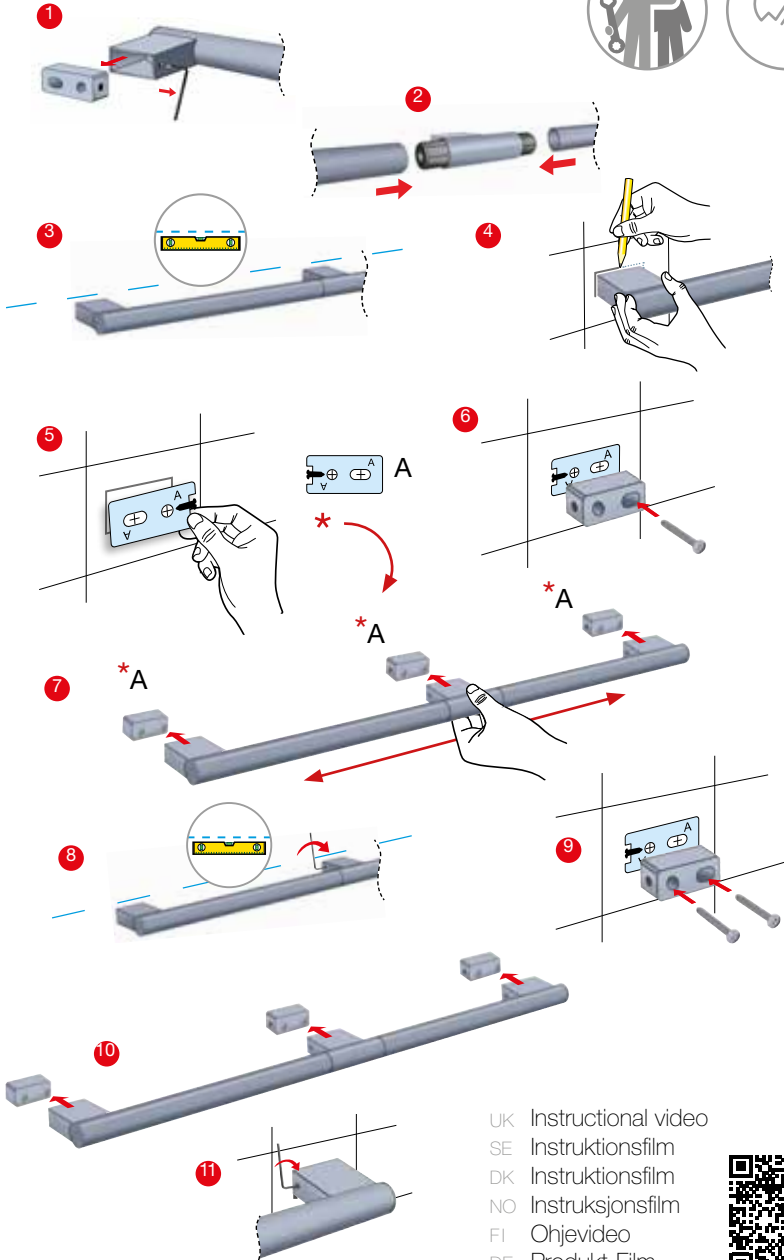


FK815
+821



MOUNTING INSTRUCTION - HOW TO WALL MOUNT
 MONTAGEANLEITUNG FÜR WÄNDE

LIVING

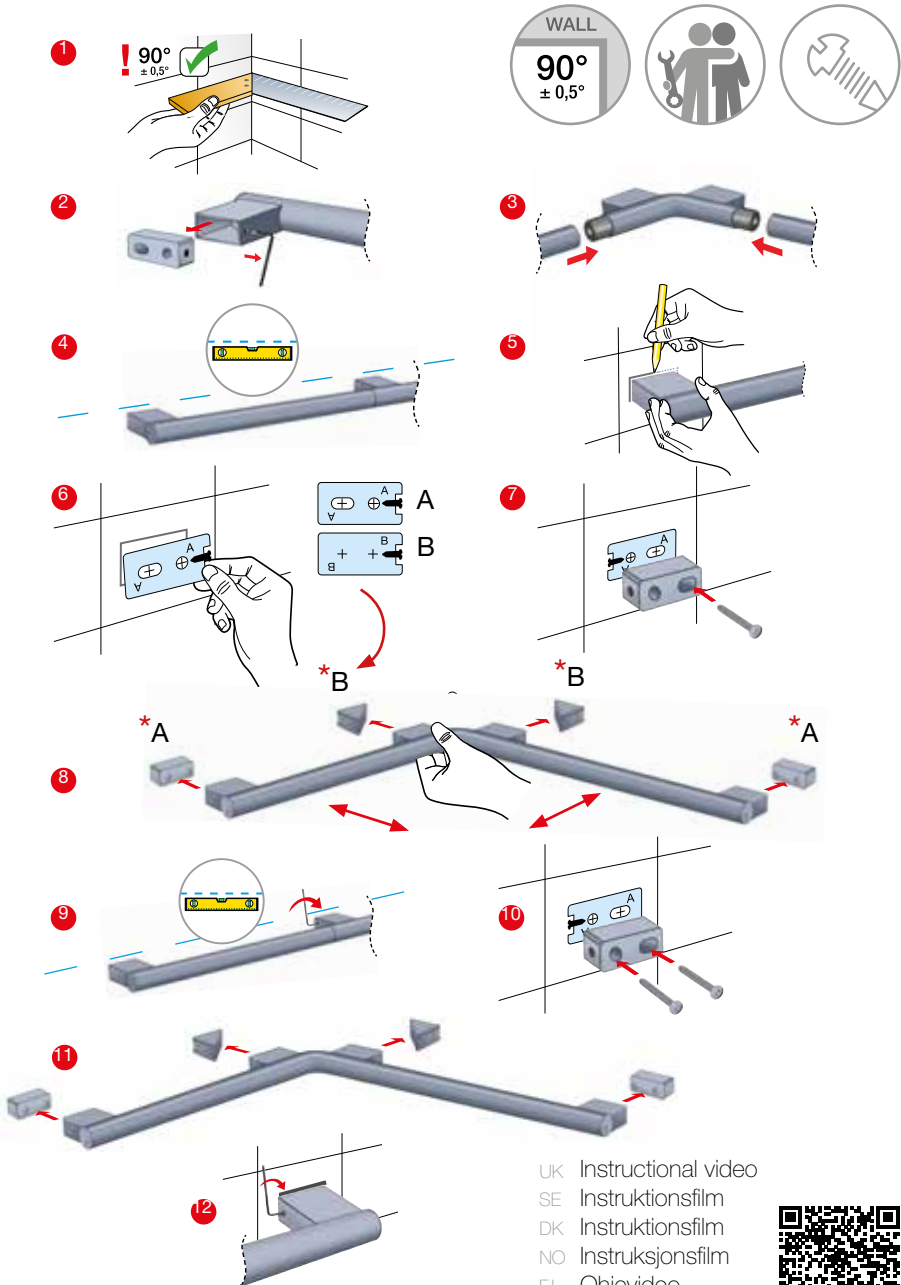


- UK Instructional video
- SE Instruktionsfilm
- DK Instruktionsfilm
- NO Instruksjonsfilm
- FI Ohjevideo
- DE Produkt-Film



MOUNTING INSTRUCTION - HOW TO WALL MOUNT CORNER
 ANLEITUNG ZUR WANDMONTAGE IN DER ECKE.

LIVING



UK Instructional video
 SE Instruktionsfilm
 DK Instruktionsfilm
 NO Instruksjonsfilm
 FI Ohjevideo
 DE Produkt-Film

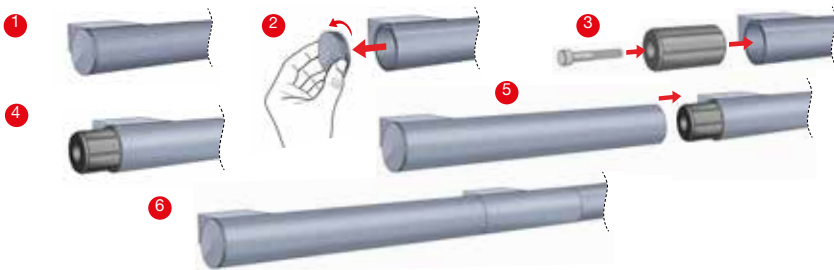


MOUNTING INSTRUCTION - HOW TO MODIFY

LIVING

MONTAGEANLEITUNG FÜR ERGÄNZUNGEN

- UK Simply unscrew the end piece and replace it with the supplied clutch.
- SE Skruva enkelt av ändstycket och ersätt det med medföljande koppling.
- DK Skruv slutstykket ud og udskifte det med den medfølgende kobling.
- NO Skriv bare av endestykket og erstatt det med den medfølgende koblingen.
- FI Ruuvaa päätyosa yksinkertaisesti irti ja vaihda se mukana toimitetulla kytkimellä.
- DE Bei Ergänzungen zu den Standardartikeln FK 820/821/835, wird das Endstück durch ein Verbindungselement ersetzt.



CLEANING REINIGUNGS- EMPFEHLUNG



- UK Wipe with a slightly damp cloth.
- SE Torka av med lätt fuktad trasa.
- DK Tørres af med en fugtigt klud.
- NO Tørk av med en litt fuktig klut.
- FI Pyyhi hieman kostealla liinalla.
- DE Leichte Reinigung mit feuchtem Tuch.

WARRANTY GARANTIE



- UK Smedbo bathroom products comes with a 10-Year consumer warranty.
- SE Smedbo badrumsprodukter med 10 års konsumentgaranti.
- DK Smedbo giver 10 års garanti på forbrugerkøb.
- NO Smedbo gir 10 års garanti på forbrukerkjøp.
- FI Smedbo myöntää 10 vuoden takuun kuluttajakäytössä.
- DE Smedbo gewährt 10 Jahre Garantie.

RECYCLING



- UK Please recycle the inner and outer package as cardboard and the plastic parts in the proper container at your nearest recycling yard.
- SE Vänligen sortera inner- och ytterförpackningen som kartong/well och plastmaterial i avsedda kärl för återvinning.
- DK Sorter venligst indre og ydre emballage som karton / og plastmaterialer i udpegede containere til genbrugspladsen
- NO Sortér den indvendige og ydre emballage som pap. Vennligst kildesorter inner- og ytteremballasje som papp og plastmateriale.
- FI Kierrätä ystävällisesti ulompi- ja sisempi pakkaus pahvinkierätykseen sekä muoviosat muovinkierrätykseen.
- DE Bitte recyceln Sie die Verpackung getrennt nach Kartonagen und Kunststoffanteile.

**SVERIGE**

SMEDBO AB
BOX 13063
S-250 13 HELSINGBORG
SWEDEN
TEL: +46 42 25 15 00
FAX: +46 42 25 15 15
E-MAIL: info@smedbo.se
www.smedbo.net

UNITED KINGDOM

SMEDBO LTD
PHONE: 0114 276 0707
FAX: 0114 272 0499
E-MAIL: uksales@smedbo.com

DANMARK

SMEDBO
TEL: 45 83 58 08
E-MAIL: info@smedbo.dk

NORGE

SMEDBO NORGE A/S
TEL: 69 36 18 20
FAKS: 69 36 18 21
E-MAIL: info@smedbo.no

FINLAND

SMEDBO
PUH: 0207 129 570
FAX: 0207 129 579
E-MAIL: info@smedbo.fi

DEUTSCHLAND

SMEDBO GMBH
AN DER STRUSBEK 68
D-22926 AHRENSBURG
TEL: 04102-2208-0
FAX: 04102-2208-22
E-MAIL: info@smedbo.de

 **SMEDBO**
Life in your bathroom